



АО «СКТБ КОЛЬЦОВА»

198095, г. Санкт-Петербург,
ул. Маршала Говорова, д. 29, лит. «О»
Тел./Факс: +7 (812) 448-69-19, 448-69-38
E-mail: mail@koltsov-kb.ru | www.koltsov-kb.ru

ВЫКЛЮЧАТЕЛИ ПЬЕЗОЭЛЕКТРИЧЕСКИЕ ПКН

Техническое описание

в соответствии с АШВД.642131.001 ТУ

Содержание

1	Общий вид	3
2	Назначение и основные преимущества	3
3	Наименование и обозначение при заказе изделия	3
4	Технические характеристики	4
5	Способ подключения и монтажа	5
6	Комплект поставки	6
7	Габаритные чертежи	6

1 Общий вид

1.1 Выключатель пьезоэлектрический ПКН (далее – изделие) выполнен в нескольких исполнениях, отличающихся между собой материалом и цветом корпуса. Внешний вид изделия (материал корпуса – алюминий, цвет – «Металлик») приведен на рисунке 1.



Рисунок 1 – Внешний вид изделия

2 Назначение и основные преимущества

2.1 Изделие предназначено для коммутации внешних цепей.

2.2 Основные преимущества:

- разнообразие цвета и материала корпуса;
- соответствие климатическому исполнению «О» (категории 1, 1.1, 2, 2.1, 5, 5.1) по ГОСТ 15150-69;
- диапазон рабочих температур от минус 40°C до 85°C;
- высокая устойчивость к механическим воздействиям (в части механических воздействий относится к группам М1, М3 и М5 по ГОСТ 25467-82);
- вандалостойкость
- высокая степень защиты, обеспечиваемая оболочкой изделия (IP65 с лицевой стороны по ГОСТ 14254-2015);
- легкость подключения и монтажа на месте эксплуатации.

2.3 Изделие поставляется с приемкой ОТК.

3 Наименование и обозначение при заказе изделия

3.1 Обозначение изделия для заказа и внесения в конструкторскую документацию:

«Выключатель пьезоэлектрический ПКН ПКН-16-УУ-А АШВД.642131.001 ТУ».
Условное обозначение в соответствии с п. 3.2.

3.2 Расшифровка условного обозначения:

ПКН-XX(ПК)-УУ- А

Материал и цвет корпуса	
М	Алюминий, цвет «Металлик»
Ч	Алюминий, цвет черный
К	Алюминий, цвет красный
Л	Алюминий, цвет зеленый
НМ	Нержавеющая сталь, цвет «Металлик», матовая
НГ	Нержавеющая сталь, цвет «Металлик», глянцевая
Напряжение питания подсветки	
00	Без подсветки
05	5 В
12	12 В
27	27 В
Типоразмер цилиндрического корпуса с резьбой	
16	M16x1
18	M18x1
22	M22x1,5
30	M30x1,5

Примечания

1 Типоразмеры 16 и 18 в исполнении с подсветкой не выпускаются.

2 Исполнения типоразмеров 22 и 30 имеют подсветку кольцевую (ПК в обозначении).

4 Технические характеристики

4.1 Основные характеристики изделия приведены в таблице 1.

Таблица 1

Параметр	Значение
Габаритные размеры	см. раздел 7
Масса	см. таблицу 2
Сопротивление электрического контакта, не более, Ом	10 ± 1
Сопротивление изоляции при нормальных климатических условиях, не менее, МОм	5
Максимальное коммутируемое напряжение, В	100 ± 1
Максимальный коммутируемый ток, мА	150 ± 2
Время удержания замкнутого контакта при нажатии, с	0,15 ± 0,05
Максимальное усилие нажатия, Н	от 3 до 5
Степень защиты оболочки в соответствии с ГОСТ 14254-2015	IP65 с лицевой стороны
Рабочий диапазон температур, °С	от минус 40 до плюс 85
Предельный диапазон температур, °С	от минус 70 до плюс 100
Повышенная влажность воздуха, %	100 при 35 °С
Синусоидальная вибрация ¹⁾ с параметрами:	
– амплитуда ускорения, м/с ² (g)	50 (5)
– диапазон частот, Гц	1–500
Механические удары одиночного действия ¹⁾ с параметрами:	
– пиковое ударное ускорение, м/с ² (g)	150 (15)
– длительность действия ударного ускорения, мс	0,2–2,0

Продолжение таблицы 1

Параметр	Значение
Механические удары многократного действия ¹⁾ (прочность) с параметрами: – пиковое ударное ускорение, м/с ² (g) – длительность действия ударного ускорения, не более, мс	400 (40) 5–10
Пониженное атмосферное давление, кПа (мм рт. ст.)	670 (5)
Количество срабатываний изделия, не менее	$5 \cdot 10^6$
Средняя наработка на отказ, не менее, ч	20 000
Назначенный срок службы, не менее, лет	15
¹⁾ Во время воздействия синусоидальной вибрации и механических ударов одиночного и многократного действия не происходит самопроизвольное срабатывание контакта изделия	

Таблица 2

Исполнение изделия	Материал корпуса	Масса, не более, г	Масса без гайки, не более, г
ПКН-16	алюминий	8	4,5
	сталь	12	8,5
ПКН-18	алюминий	12	6
	сталь	19	13
ПКН-22	алюминий	16	8,5
	сталь	25	17,5
ПКН-22ПК	алюминий	22	15,5
	сталь	34	27,5
ПКН-30ПК	алюминий	42	28
	сталь	64	50

5 Способ подключения и монтажа

5.1 Монтаж изделия на месте эксплуатации осуществляется путем его установки в предназначенное для него посадочное место (круглое отверстие, диаметр которого должен соответствовать диаметру изделия, приведенного на рисунках с 4 по 8 в зависимости от исполнения изделия). Электрическая схема исполнений без подсветки (ПКН-16, ПКН-18, ПКН-22) приведена на рисунке 2, электрическая схема исполнений с подсветкой подсветки (ПКН-22ПК, ПКН-30ПК) приведена на рисунке 3.

ВНИМАНИЕ:

- ТОЛЩИНА ПАНЕЛИ, В КОТОРУЮ БУДЕТ ПРОИВОДИТЬСЯ МОНТАЖ ИЗДЕЛИЯ, ДОЛЖНА БЫТЬ ОТ 1 ДО 4 мм;
- ВО ИЗБЕЖАНИЕ ВЫХОДА ИЗ СТРОЯ ИЗДЕЛИЯ УСИЛИЕ НАЖАТИЯ НА ИЗДЕЛИЕ НЕ ДОЛЖНО ПРЕВЫШАТЬ 10 Н.
- ПРИ МОНТАЖЕ И ЭКСПЛУАТАЦИИ ИЗДЕЛИЯ УСИЛИЕ, НАПРАВЛЕННОЕ НА ОТРЫВ ПРОВОДОВ, НЕ ДОЛЖНО ПРЕВЫШАТЬ 1 Н.

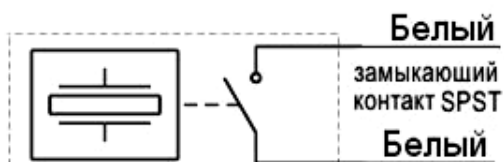


Рисунок 2 – Электрическая схема исполнений без подсветки

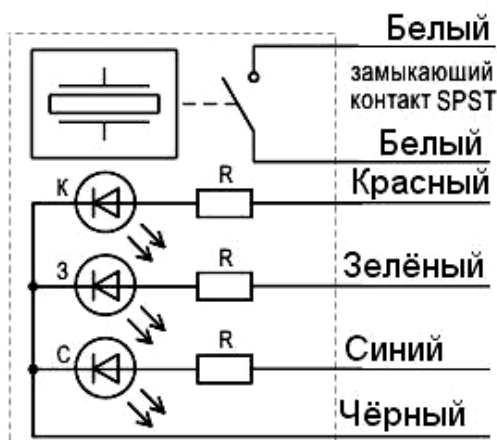


Рисунок 3 – Электрическая схема исполнений с подсветкой

6 Комплект поставки

6.1 Комплект поставки состоит из изделия или партии изделий (количество в партии должно быть указано в договоре на поставку) и этикетки. Этикетка поставляется одна на партию изделий.

7 Габаритные чертежи

7.1 Габаритные размеры в зависимости от исполнения изделия, соответствуют размерам, приведенным на рисунках с 4 по 8.

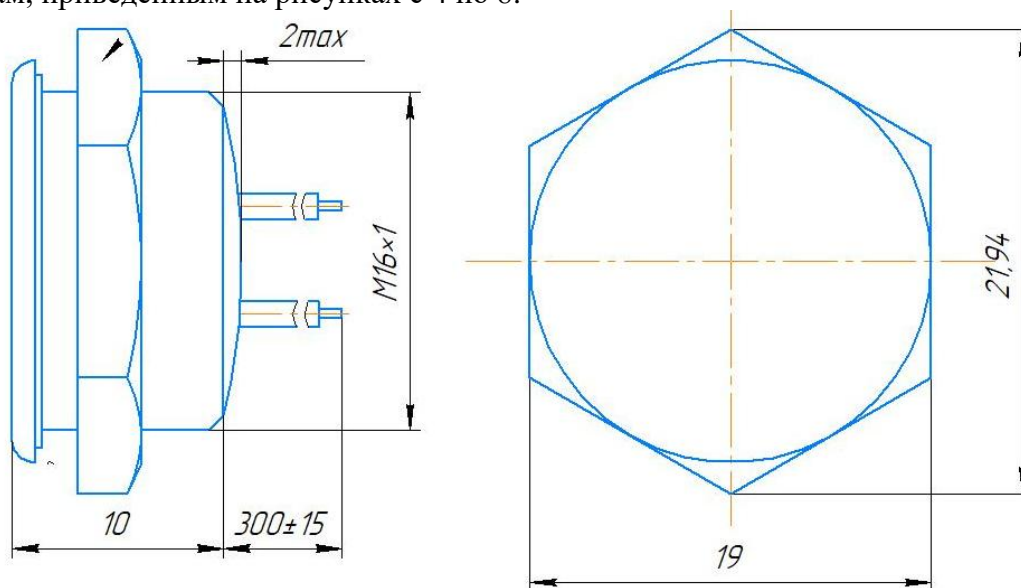


Рисунок 4 – Габаритные размеры исполнений ПКН-16

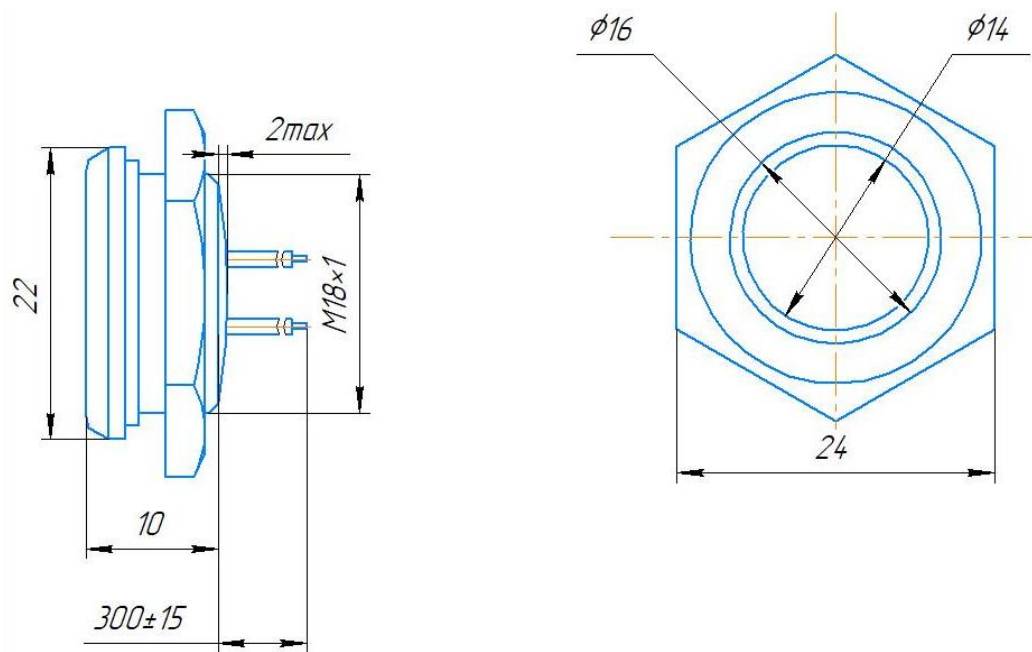


Рисунок 5 – Габаритные размеры исполнений ПКН-18

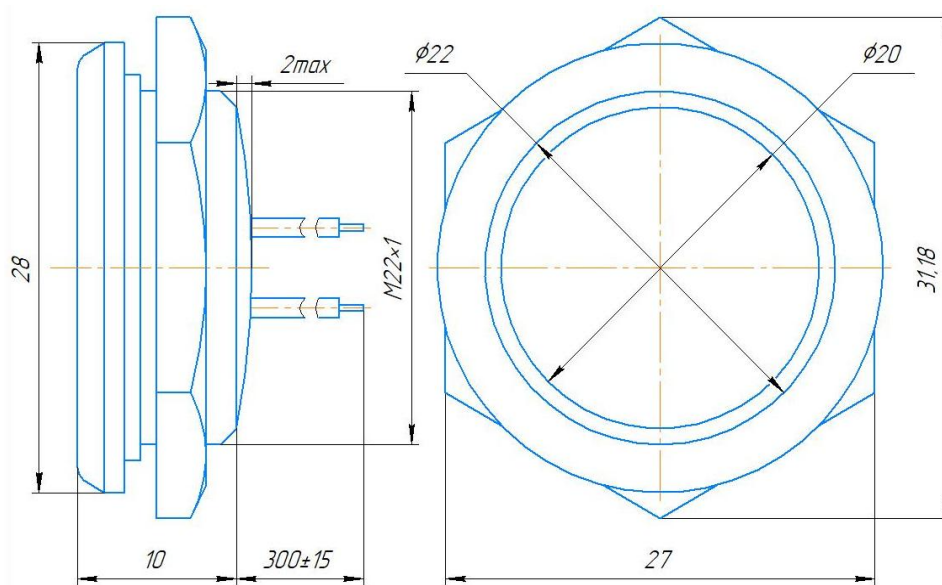


Рисунок 6 – Габаритные размеры исполнений ПКН-22-00 (без подсветки)

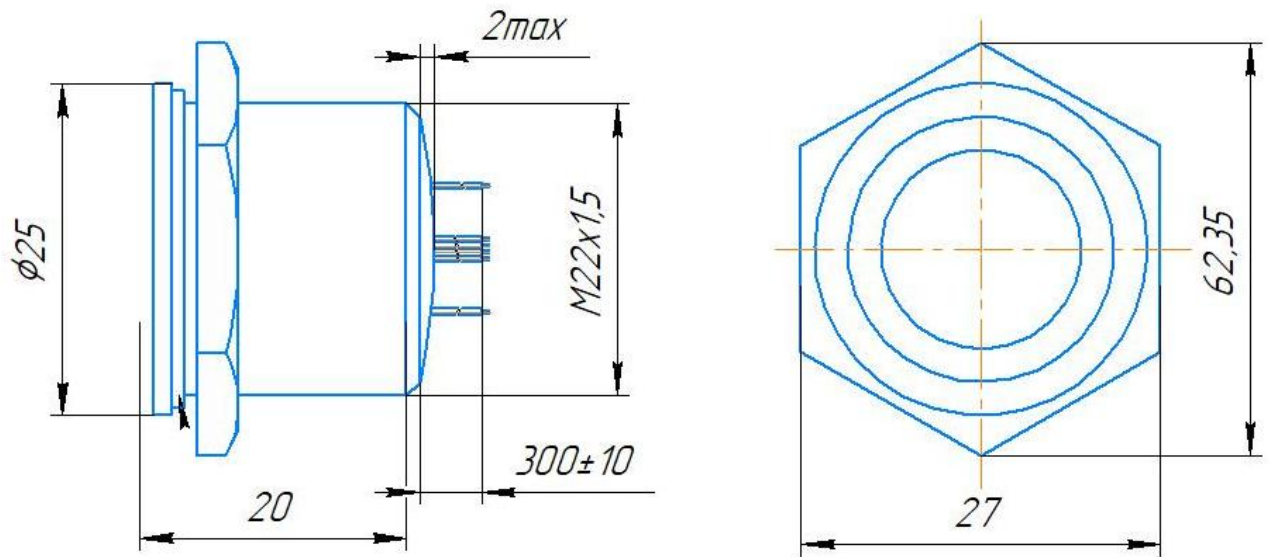


Рисунок 7 – Габаритные размеры исполнений ПКН-22ПК (с подсветкой)

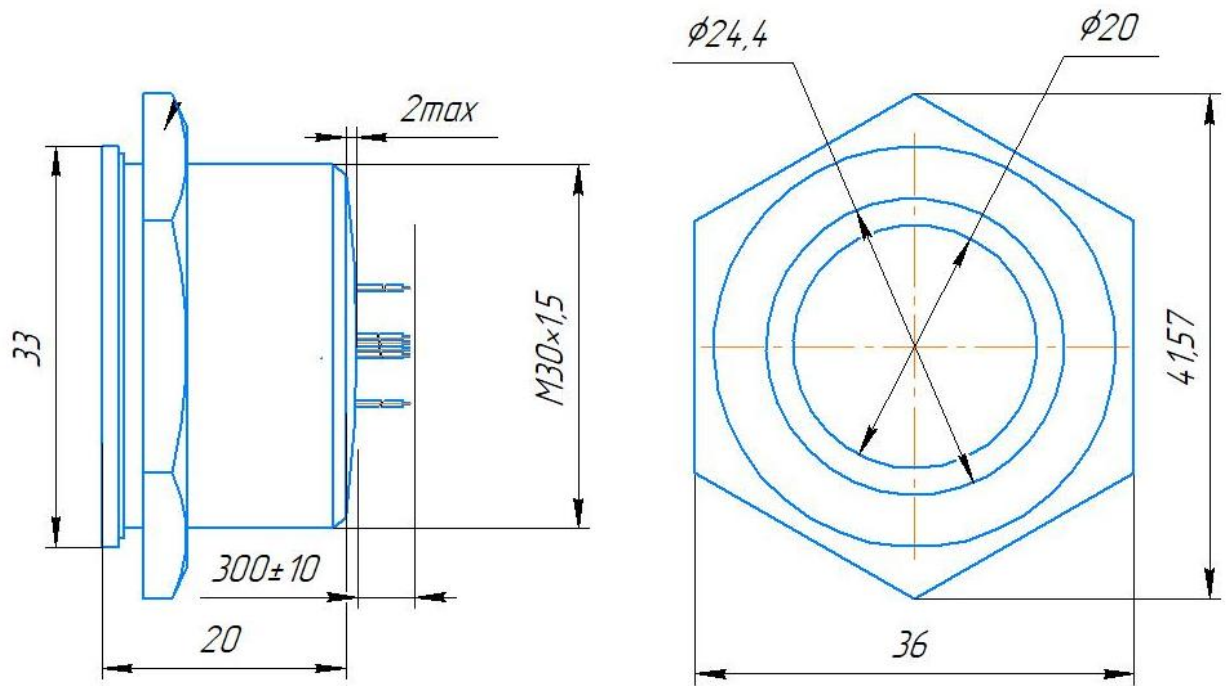


Рисунок 8 – Габаритные размеры исполнений ПКН-30ПК