



АО «СКТБ Кольцова»

Группа компаний «НИКОЛЬ»

198097, СПб, ул. Маршала Говорова, 29, стр. «О»

<http://www.устройстваввода.рф>,

e-mail: sktb@aonikol.ru, mail@устройстваввода.рф

Тел.:+7(812) 448-6919, Тел./Факс:+7(812) 448-6938

Манипулятор оптический

ОМС-01

НГТП.467113.001

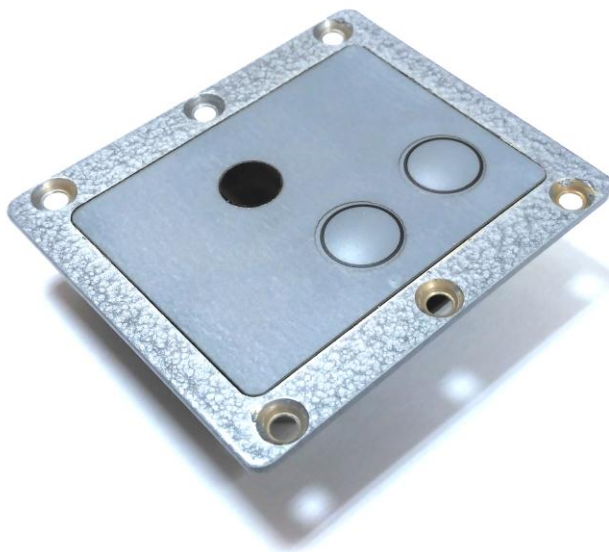
Техническое описание

Содержание

1. Общий вид.....	3
2. Описание	3
3. Наименование и обозначение	3
4. Технические характеристики	3
5. Подключение	4
6. Комплект поставки.....	4
7. Габаритный чертеж	5

1. Общий вид

Рисунок 1. Манипулятор оптический ОМС-01.



2. Описание

Манипулятор предназначен для управления курсором на экране монитора и отдачи компьютеру команд нажатия кнопок мыши. Управление курсором осуществляется путём перемещения пальца или любого непрозрачного предмета по оптическому окну.

Манипулятор имеет две кнопки, функционирующие как стандартные кнопки мыши: ближняя к оптическому окну соответствует левой кнопке мыши, дальняя – правой.

Манипулятор соответствует спецификации USB HID и определяется в системе как стандартная USB-мышь, поэтому не требует установки драйверов в большинстве современных операционных систем.

Для установки манипулятора в прибор используются шесть винтов диаметром 2,9 мм с потайной головкой по периметру манипулятора.

3. Наименование и обозначение

Обозначение ОМС-01 для заказа и внесения в конструкторскую документацию:

Манипулятор оптический ОМС-01 НГТП.467113.001, НГТП.467113.001 ТУ

4. Технические характеристики

Основные характеристики манипулятора ОМС-01 приведены в таблице 1.

Габаритные и присоединительные размеры приведены на рисунке 3.

Таблица 1

Параметр	Значение
Функциональные параметры	
Интерфейс	USB HID
Чувствительность сенсора	800 cpi
Электрические параметры	
Напряжение питания, В	$5 \pm 0,25$
Ток потребления, не более мА	90
Физические параметры	
Усилие нажатия кнопок, Н	3 – 5
Ход кнопок, мм	$0,5 \pm 0,2$
Количество нажатий каждой из кнопок	не менее 1 млн.
Габаритные размеры, мм	60 x 52 x 16
Масса, не более г	28

5. Подключение

Подключение манипулятора осуществляется через разъем СПН346-5ВП31-1-В. Расположение разъема показано на габаритном чертеже (рисунок 3). Распиновка разъема указана в таблице 2 (нумерация контактов начинается от края платы).

Таблица 2

Номер контакта ОМС-01	Название цепи
1	VCC
2	D+
3	D-
4	GND
5	экран

6. Комплект поставки

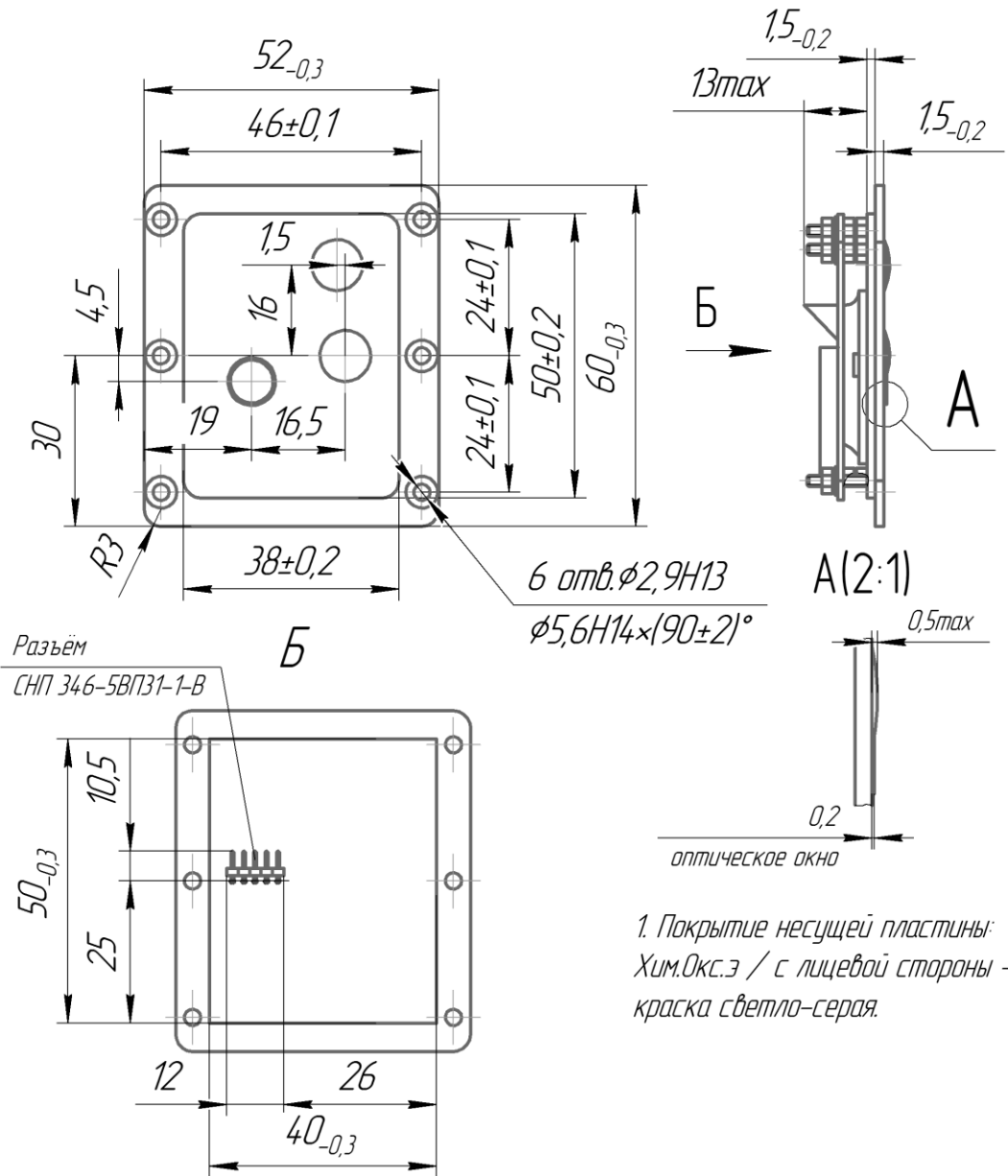
Комплект поставки манипулятора приведен в таблице 4.

Таблица 4

Наименование и обозначение	Количество
Манипулятор оптический ОМС-01 НГТП.467113.001	1 шт.
Паспорт НГТП.467113.001 ПС	1 экз.

7. Габаритный чертеж

Рисунок 3. Габаритные и присоединительные размеры манипулятора ОМС-01



1. Покрытие несущей пластины:
Хим.Окс.з / с лицевой стороны –
краска светло-серая.