



Группа компаний «НИКОЛЬ»
198097, СПб, ул. Маршала Говорова, 29, стр. «О»
<http://www.aonikol.ru> , email: nikol@aonikol.ru
Тел.:+7(812) 448-6919, Тел./Факс:+7(812) 448-6938

Клавиатура универсальная

УКЛ-П-М

НГТП.467143.109

Техническое описание

Содержание

1. Общий вид.....	3
2. Назначение и основные преимущества	4
3. Технические характеристики	4
4. Наименование и обозначение	5
5. Режимы работы.....	5
6. Разъемы и кабели.....	6
7. Комплект поставки	6
8. Габаритный чертеж	7

1. Общий вид



Рис. 1. Клавиатура универсальная УКЛ-П-М

По запросу имеется возможность передачи 3D моделей в форматах *.STEP*, *.IGS*.

2. Назначение и основные преимущества

Компьютерная клавиатура УКЛ-П-М, предназначенная для быстрого набора текстов и передачи универсальных управляющих команд.

Основные преимущества:

- интерфейс USB 2.0
- 2 режима работы: «Ведущий» или «Ведомый».
- встроенный шаровой манипулятор
- относительная дешевизна изделия
- гальваническая развязка входных цепей
- защита от пыли и воды
- диапазон рабочих температур от минус 10°C до +55°C
- защита от электростатических разрядов до 8 кВ

Исполнение УКЛ-П-М соответствует ГОСТ РВ 20.39.304-98, группы 2.1.1 и 2.3.1 и РМРС-2012.

По своим эргономическим характеристикам УКЛ-П-М полностью соответствует ГОСТ РВ 20.39.309.

РКД на изделие присвоена литера «О».

3. Технические характеристики

Основные характеристики клавиатуры УКЛ-П-М приведены в таблице 1.

Таблица 1

Параметр	Значение
Габаритные размеры, мм	358x138x53,8
Интерфейс	USB 2.0
Интерфейс шарового манипулятора	USB HID MOUSE
Количество клавиш	88
Тип тактильной части	силиконовая
Ход клавиш, мм	1,5
Усилие нажатия (min/max), Н(кг)	0,5/2 (0,05/0,2)
Напряжение питания, В	5±10%
Пылевлагозащищенность с лицевой стороны, не менее	IP-52
Пылевлагозащищенность с обратной стороны, не менее	IP-21
Виброустойчивость	2g в диапазоне 1-100 Гц
Рабочий диапазон температур, °С	от минус 10 до +55
Предельный диапазон температур, °С	от минус 50 до +70
Предельная влажность воздуха, %	98 при 35 °С
Атмосферное давление рабочее, мин./макс., мм.рт.ст.	600/1520
Атмосферное давление максимальное, мм.рт.ст.	7500
Количество срабатываний клавиш, не менее	150000
Дополнительные требования устойчивости: иней/роса, пыль, песок, агрессивные среды, солнечное излучение, соляной туман, качка, наклон, акустический шум.	в соответствии с НГТП. 467143.109ТУ
Наработка на отказ, час, не менее	50000
Назначенный срок службы, лет	5
Масса, кг	не более 2,8

4. Наименование и обозначение

Обозначение УКЛ-П-М для заказа и внесения в конструкторскую документацию:

Универсальная клавиатура УКЛ-П-М, НГТП.467143.109

5. Режимы работы

Клавиатура может работать в двух режимах: «Ведущий» или «Ведомый».

Режим определяется перемычкой между контактами 5, 10 на разъёме X2 – нет перемычки - «Ведущий», есть перемычка - «Ведомый» (см. Рис.2 и Рис. 3).

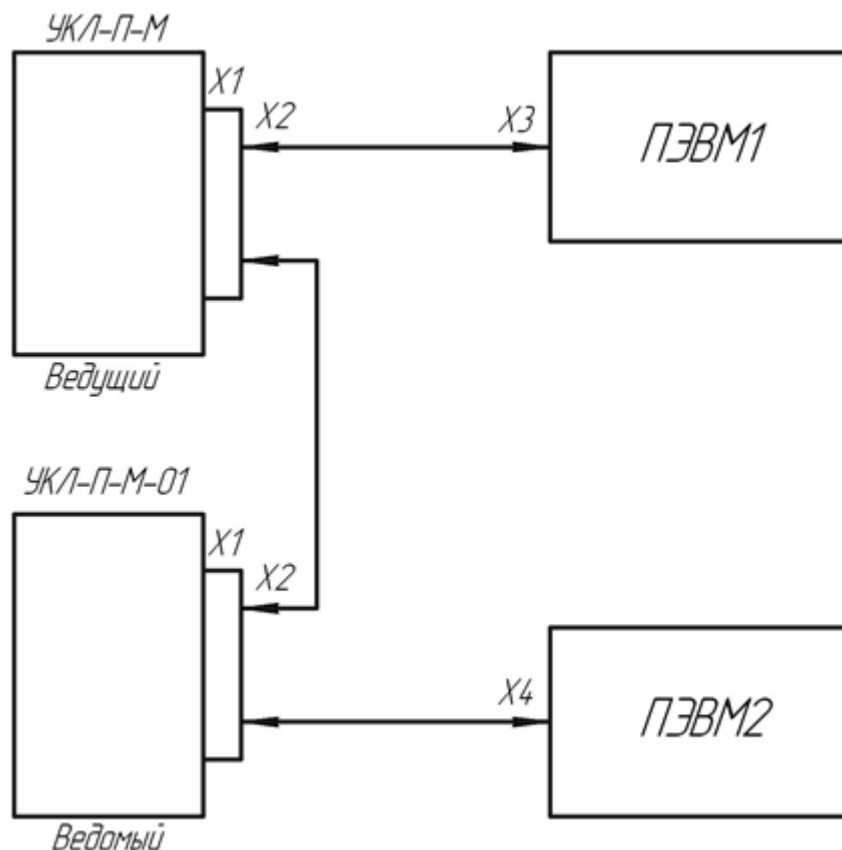


Рис. 2

В каждом режиме клавиатура может работать по одному из двух каналов: «USB1» или «USB2». Режимы работы УКЛ-П-М показаны в Таблице 2

Таблица 2

Клавиатура 1(ведущая)				Клавиатура 2(ведомая)				Описание режимов клавиатуры
Кнопки упр.		Интерфейс		Кнопки упр.		Интерфейс		
Кан1	Кан2	USB1	USB2	Кан1	Кан2	USB1/1	USB1/2	
X*	X*	Подкл.	Откл.	X*	X*	Откл.	Подкл.	Исходное состояние после подачи питания
Вкл.	Откл.	Подкл.	Откл.	X*	X*	Откл.	Подкл.	Кнопки ведомой клавиатуры заблокированы. Управление от кнопок ведущей клавиатуры
Откл.	Вкл.	Откл.	Подкл.	X*	X*	Подкл.	Откл.	
Откл.	Откл.	Откл.	Откл.	Вкл.	Откл.	Подкл.	Откл.	Ведущая клавиатура Отключена. Выбор канала ведомой клавиатуры от собственных кнопок.
Откл.	Откл.	Откл.	Откл.	Откл.	Вкл.	Откл.	Подкл.	
Отсутствует				Вкл.	Откл.	Подкл.	Откл.	Ведущая клавиатура отсутствует. Выбор канала от собственных кнопок
				Откл.	Вкл.	Откл.	Подкл.	

* - положение кнопок любое.

6. Разъемы и кабели

На Рис. 3 представлена схема кабеля для подключение двух клавиатур УКЛ-П-М в режиме «Ведущий» («Master») – «Ведомый» («Slave»).

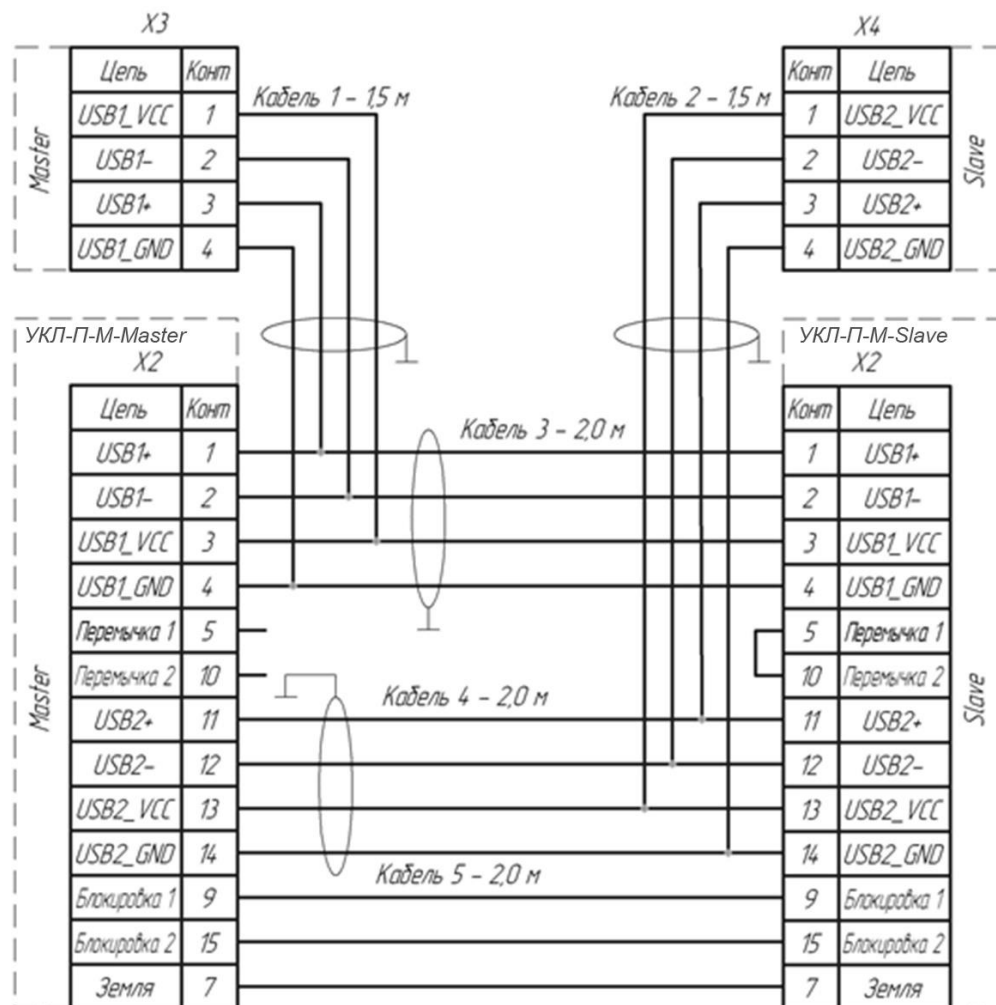


Рис. 3

X1 – Вилка DB-15M;

X2 – Розетка DSub HD15;

X3, X4 – Вилка USB;

Соединения выполняют проводом МГТФ 0,2 мм². Длина кабеля (не более) – 1 м.

7. Комплект поставки

Комплект поставки клавиатуры УКЛ-П приведен в таблице 4:

Наименование и обозначение	Количество
Универсальная клавиатура УКЛ-П-М НГТП.467143.109 ТУ	1 шт.
Нозетка на блок DSub HD15	1 шт.
Паспорт НГТП.467143.109 ПС	1 шт.
Руководство по эксплуатации НГТП.467143.109 РЭ	1 шт.

8. Габаритный чертеж

